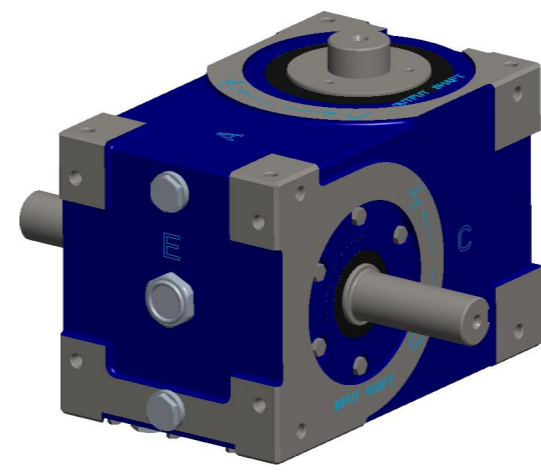
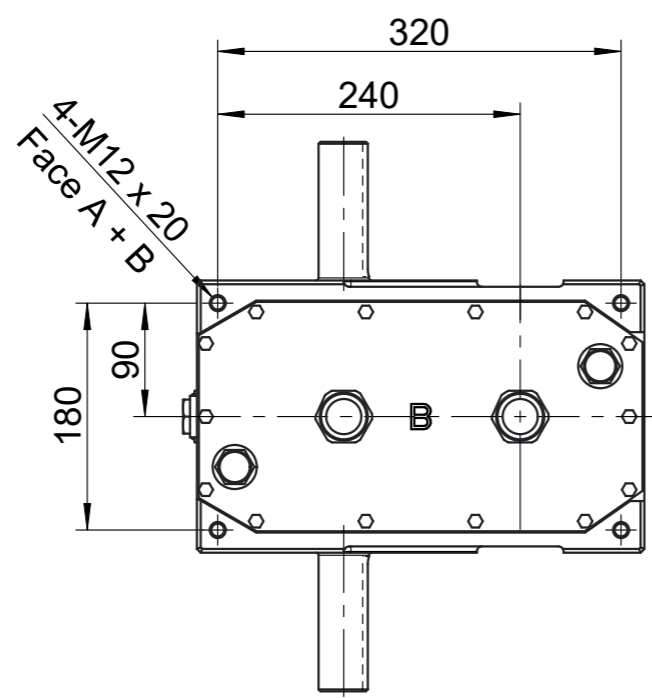
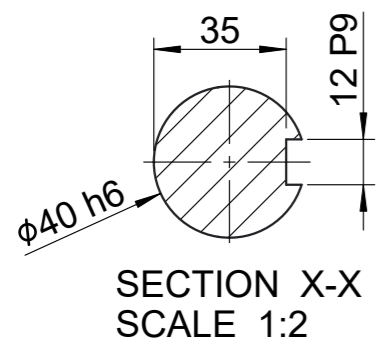
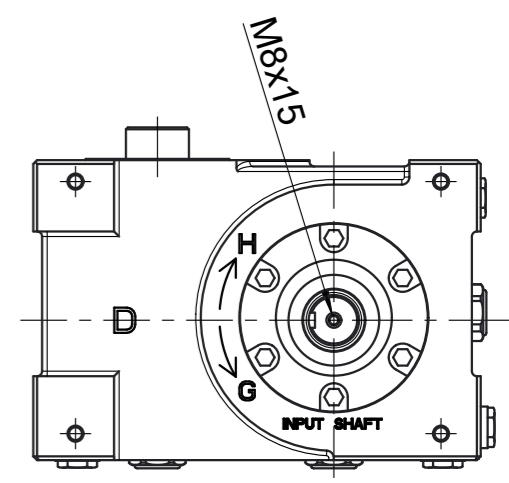
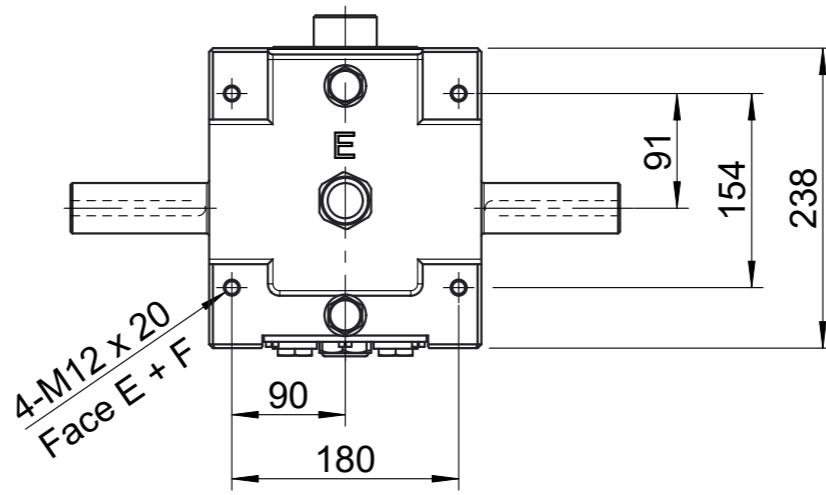
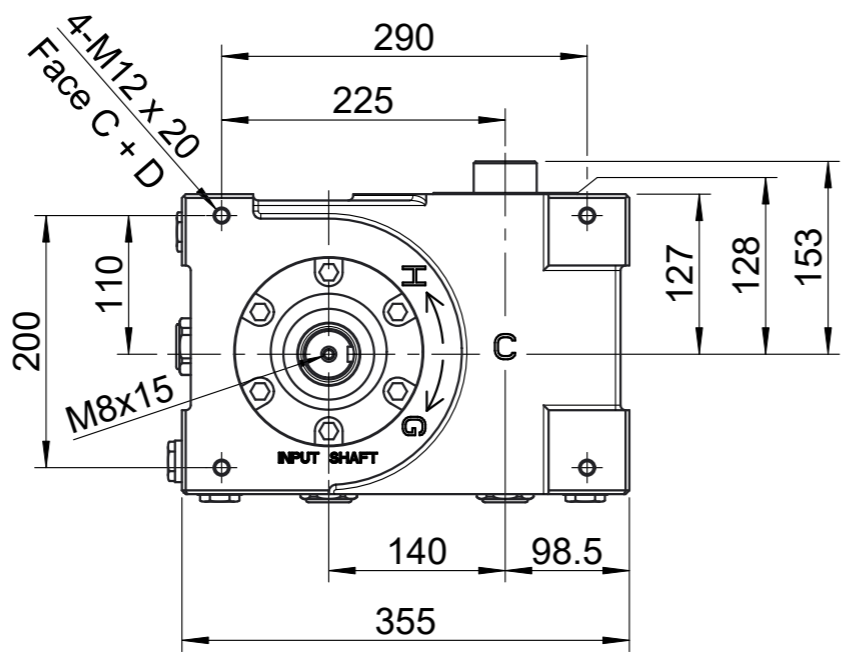
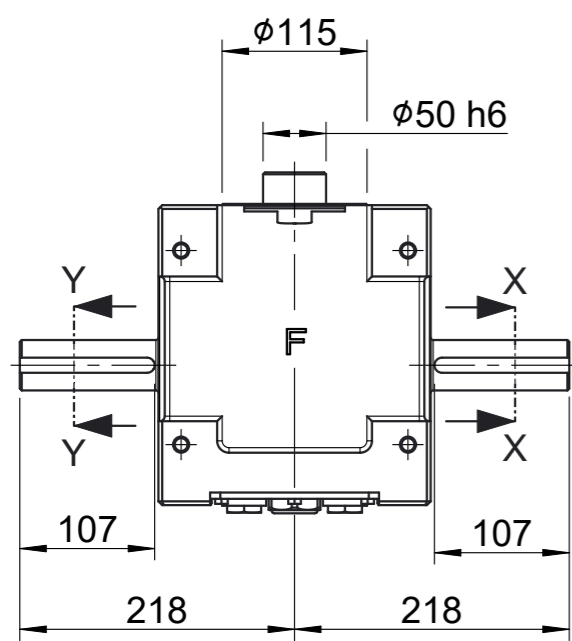


F



Size	GC140
No of stops	
Motion law	
Index angle	
Cam geometry	
Cam type	
Cam handing	
Mounting position	
Mounting face	
Input shaft projection	

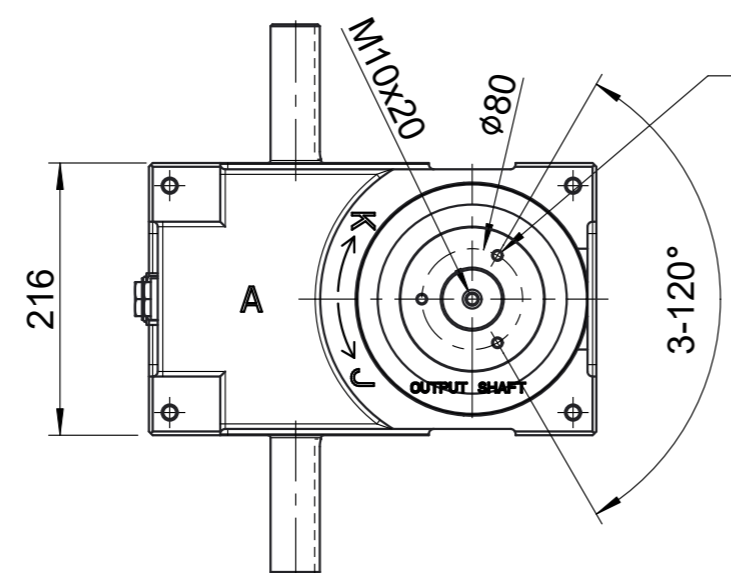
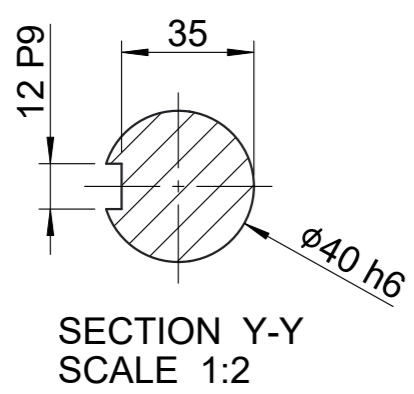
E



D

C

B



Keyways will be in the position shown when cam is on the center of dwell.

		Masstab	Datum	Name	Material		
		1:6	18.06.21	ps	All. Toleranz ISO2768-fH, ISO13920B		
					Ersetzt durch		
					Ersatz für		
			Gew. in kg: 0.000				
h					Indexer		
g						GC140	
f							
e							
d							
c							
b		Witzbergstr. 23			Blatt		
a		CH-8330 Pfäffikon				1	
Nr.	Änderung	Datum	Name	Schutzvermerk n. DIN 34 beach.	EDV Nr.	GC140_GENERIC	A3